

iSlide#neo, o sistema deslizante
que combina rendimento e design

deceuninck



iSlide#neo

Janelas e Portas deslizantes

DECOROC
by deceuninck

www.deceuninck.es



iSlide#neo

Uma inovação de grande valor tecnológico!

Após a criação de Zendow#neo, a Deceuninck prossegue a sua busca por técnicas inovadoras e eficientes que contribuam para aumentar o isolamento térmico de portas e janelas.

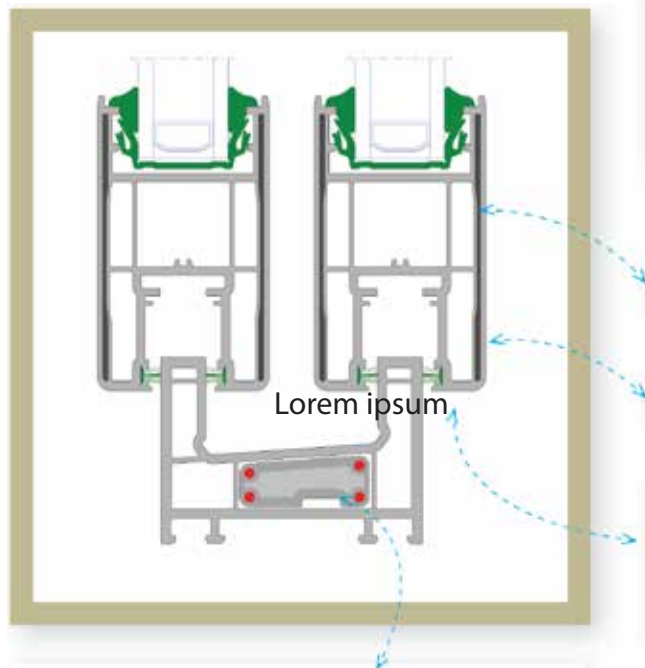
O iSlide#neo é um sistema deslizante resultado da associação entre o extremo isolamento e a elegância que facilita a tecnologia Linktrusion(1).

Graças ao seu desempenho térmico excepcional, cumpre os requisitos de eficiência energética estabelecidos na norma RT2012 e até requisitos mais restritos, posicionando-se como o sistema deslizante mais eficiente do mercado.

Um sistema deslizante que revela as performances de isolamento e de rigidez da fibra de vidro contínua.

Com o novo sistema deslizante compósito Deceuninck iSlide#neo poderá ter acesso à referência de mercado. Acabaram-se as concessões entre poupança e design. Este sistema, dada a sua beleza e elegância, é a alternativa ideal às portas de correr de alumínio, e conta com todas as qualidades do material compósito: a durabilidade e as performances de isolamento mais elevadas do mercado.

O conceito iSlide#neo



iSlide#neo surgiu da ideia de eliminar os reforços de aço no interior das câmaras dos perfis. Trata-se de um avanço tecnológico extraordinário que alcança performances de isolamento excepcionais, uma elevada estabilidade dos perfis de cor e uma rigidez perfeita inclusive em grandes dimensões.

reforços das portas

— fibra de vidro contínua

contorno

— PVC rígido

cores e texturas

(veja as p. 8 e 9)

— massa pigmentada

— foliados em madeira natural e pintada

— lacados décoroc

Reforço térmico no quadro (opcional)

Cabos de aço incorporados numa manga de PVC rígido com um núcleo de espuma rígida de PVC.

(1) O sistema deslizante iSlide#neo é produto de um processo de fabrico denominado «linktrusion», uma tecnologia inovadora adequada aos materiais do futuro que combina o PVC e a fibra de vidro contínua durante a extrusão.



Com o Linktrusion, a Deceuninck venceu o «Prémio para a Inovação» da Society of Plastic Engineers em 2014, na categoria de materiais sintéticos híbridos.

LINKTRUSION
by deceuninck

TECNOLOGIA

TRANSMISSÃO TÉRMICA

$U_w=1,2$
W/m².K

Conforme as dimensões, o envidraçamento e as opções

FATOR SOLAR

$S_w>0,3$

Carpintaria clara, foliada em madeira ou lacada com cor exterior $L \geq 82$

TRANSMISSÃO LUMINOSA

$T_l w > 0,5$

PERMEABILIDADE AO AR

classe 4

Máxima classificação de acordo com as normas

ISOLAMENTO ACÚSTICO

28 a 33 dB

Conforme o envidraçamento

35mm

Secção central vista

60

Cores e
3 texturas

«Deceuninck inova a cada dia e imagina hoje a sua carpintaria de amanhã»

Departamento de I&D Deceuninck



Porquê escolher iSlide#neo?

- Luminosidade
- Isolamento
- Design

iSlide#neo harmoniza com mestria a estética do alumínio e as funcionalidades térmicas do compósito.

· Funcionalidades térmicas excecionais

É o sistema deslizante mais eficiente do mercado, com um coeficiente térmico de **$U_w=1,2 \text{ W/m}^2\cdot\text{K}$** (2 janelões de 2,35 x 2,18 m [altura x largura], equipado com vidro duplo de $U_g = 1 \text{ W/m}^2\cdot\text{K}$ e escudo térmico). Garante o bem-estar em casa independentemente das condições meteorológicas.

· Funcionalidades de iluminação e solares

O iSlide#neo permite a entrada de luz, controlando a energia gratuita proveniente do sol.

· Design fino e elegante

Um sistema de altura XS pela delgadeza dos seus perfis, com uma secção central vista de 35 mm, bem como altura XL pelo seu design. Obterá mais luminosidade para o seu lar, inclusive em caso de renovação.

Permeabilidade ao ar reforçada:

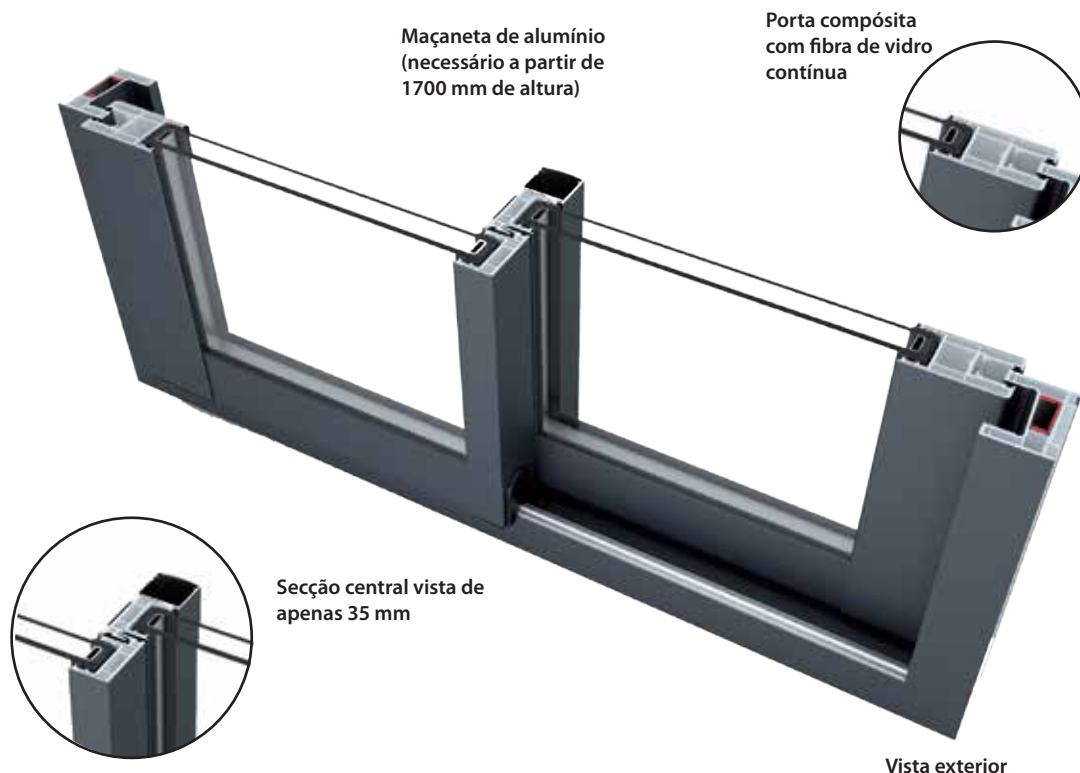
Classe 4 é a máxima classificação de acordo com as normas.

· 60 cores e 3 acabamentos à escolha

Ao escolher o sistema deslizante compósito Deceuninck, dispõe de uma gama de **60 cores** com um revestimento de larga duração. Os nossos produtos são testados com raios ultravioleta e oferecem uma **garantia de 5 anos** e todas as vantagens técnicas. Oferecem três acabamentos: massa pigmentada, foliado e lacado décoroc. Corresponde à **gama de cores mais ampla do mercado**.

Consulte a coleção de cores nas páginas 8 e 9.

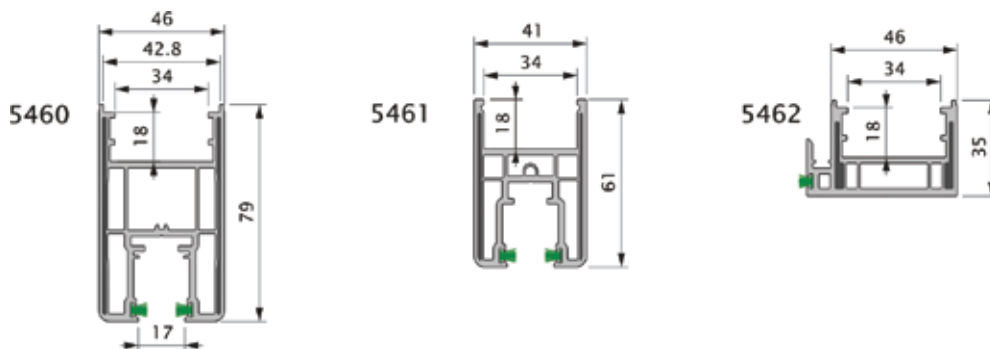
· E para um maior respeito pelo meio ambiente, o iSlide#neo é 100% reciclável.



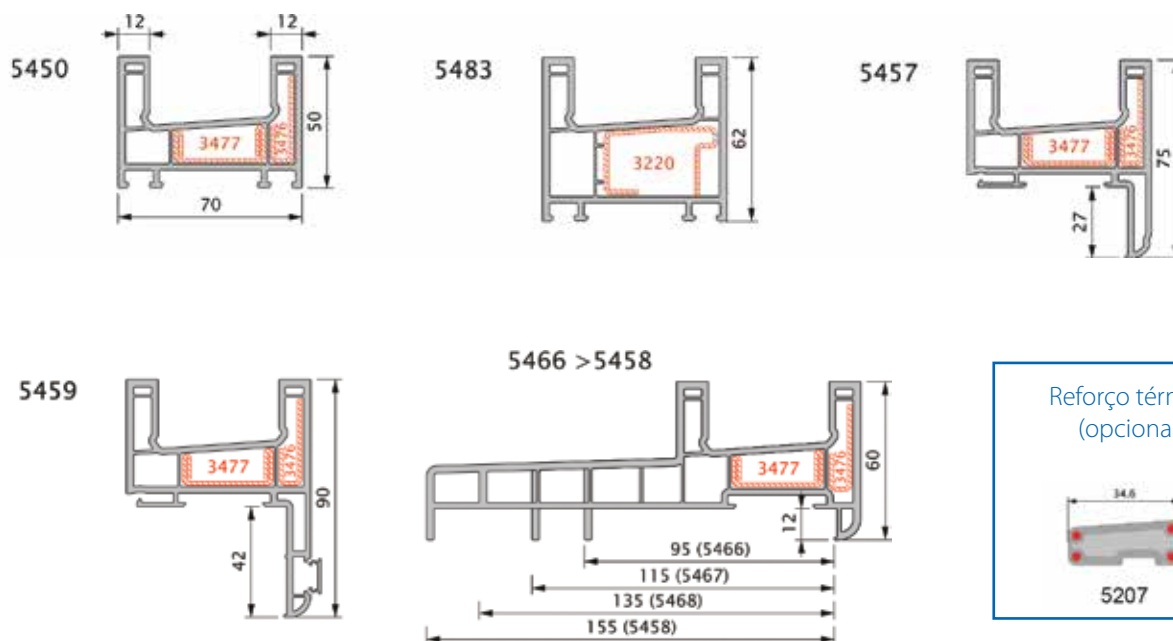
iSlide#neo

PERFIS PRINCIPAIS

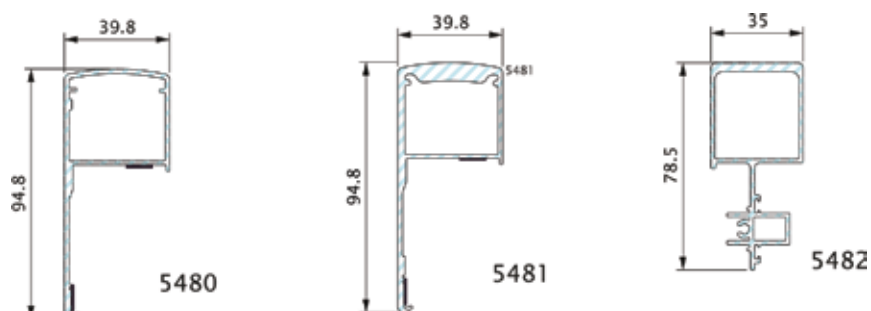
Gama de portas:



Gama de quadros:



Gama de maçanetas:





Ficha técnica

Autorização CSTB

Nº DTA em curso

Perfil de porta

Profundidade 46 mm

Perfil de quadro

Profundidade 70 mm

Secção central vista

35 mm (a mais fina do mercado)

Soleira para pessoas com mobilidade reduzida

Disponível para obra nova e renovação

Grelha de ventilação

Sim

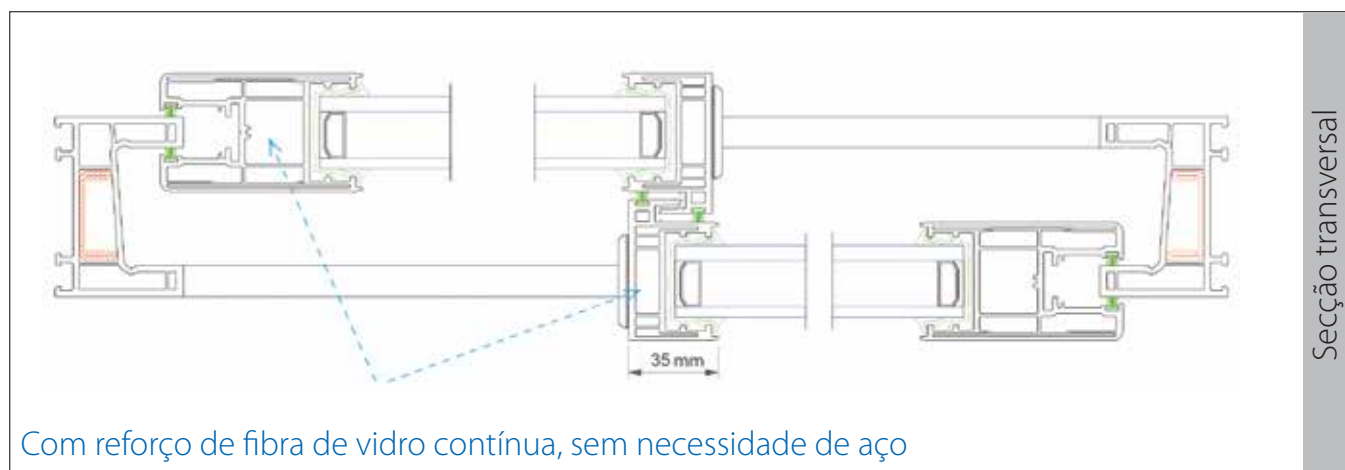
Pontos de fecho

4, com 1 ponto de alavanca integrado

Compatibilidade com gaveta de persiana

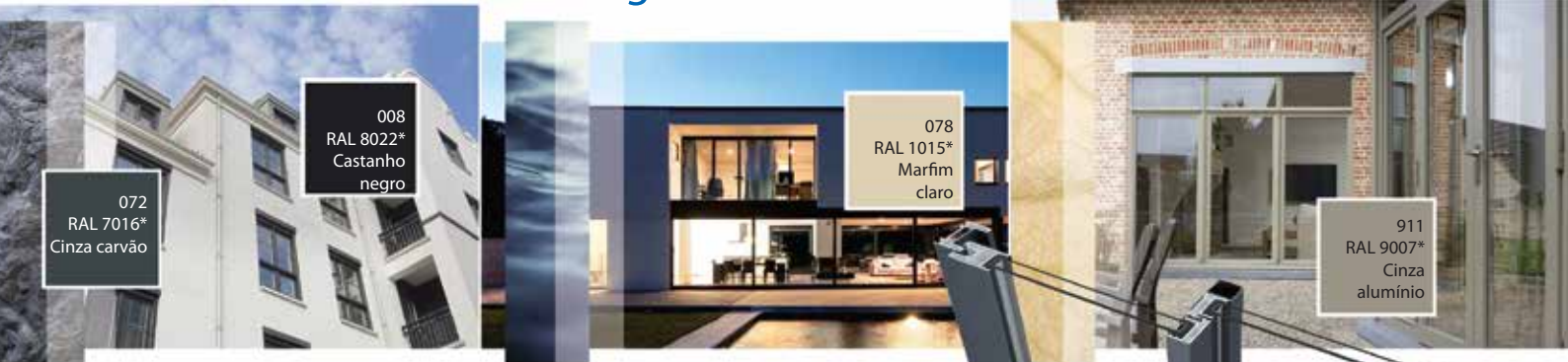
Sim, Protex de Deceuninck

Estrutura do quadro soldado / Estruturas das folhas em corte reto, montagem mecânica.



Com reforço de fibra de vidro contínua, sem necessidade de aço

iSlide#neo *combina o rendimento com a cor e oferece uma gama de 60 cores e 5 anos de garantia.*



072
RAL 7016*
Cinza carvão

008
RAL 8022*
Castanho negro

078
RAL 1015*
Marfim claro

911
RAL 9007*
Cinza alumínio

Cinza carvão 072 - RAL +/- 7016



Acabamento termolacado décor: 27 cores

ACABAMENTO ÚNICO

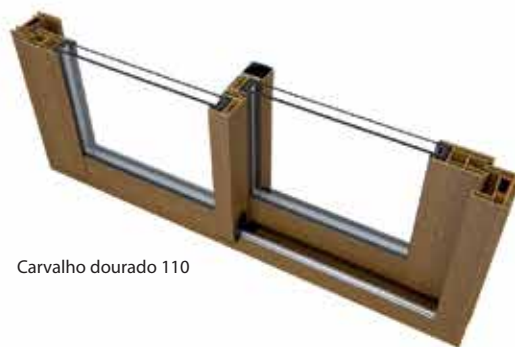
Procedimento exclusivo de revestimento patenteado pela Deceuninck, que confere aos perfis um aspeto brilhante e uma textura granulosa. Este revestimento é muito resistente aos riscos e oferece uma elevada estabilidade cromática.

003 RAL 9016* Branco	006 RAL 6009* Verde pinho	008 RAL 8022* Castanho negro	067 RAL 7022* Cinza noite	078 RAL 1015* Marfim claro
079 RAL 5011* Azul metalizado	096 RAL 9001* Branco creme	901 RAL 7031* Cinza azul	068 RAL 7039* Cinza quartzo	070 RAL 7042* Cinza trânsito
072 RAL 7016* Cinza carvão	076 RAL 3005* Vermelho vinho	902 RAL 5008* Azul cinza	904 RAL 7033* Cinza cimento	909 RAL 0856010* Balmoral
910 RAL 7023* Cinza betão	908 RAL 9006* Branco alumínio Aspeto metalizado	911 RAL 9007* Cinza alumínio Aspeto metalizado	141 RAL 8014* Castanho sépia	018 RAL 1013* Branco pérola
934 RAL 7021* Cinza negro	935 RAL 7030* Cinza pedra	936 RAL 7044* Cinza seda	075 RAL 3000* Vermelho fogo	903 RAL 5010* Azul genciana
907 RAL 7035* Cinza claro	945 RAL 6005* Verde musgo			



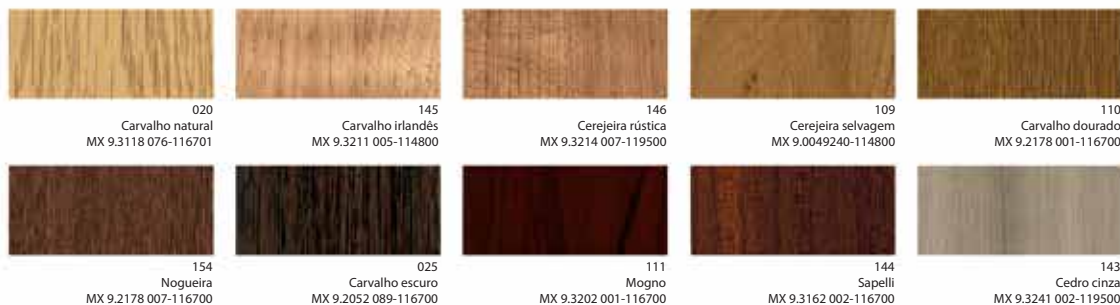
Acabamento foliado : 30 possibilidades

Os perfis revestem-se com uma película acrílica resistente aos raios ultravioleta. Este acabamento dá um aspeto de madeira natural ou pintada, necessitando apenas de água e sabão para mantê-lo como no primeiro dia.



Carvalho dourado 110

Madeira natural



Madeira pintada



Cores lisas



Acabamento em massa: 3 cores

Gama de cores sóbrias e intemporais, lisas ao tato.



Branco 003 - RAL +/- 9016

Configurador de cor

Que cor escolher?

Com o configurador de cor, você pode escolher de forma

simples e rápida a color mais adequada para a

construção ou renovação do seu projeto.

Deixe-se levar pela inspiração!

Carregue uma foto da sua casa ou utilize uma das imagens oferecidas pela Deceuninck para obter uma simulação realista da cor das suas futuras portas e janelas.



Digitalize este código QR para aceder à nossa página web a partir do seu smartphone

www.deceuninck.es



iSlide#neo, o sistema deslizante recomendado pelos arquitetos

Dada a sua procura constante de novas técnicas e novos materiais, os arquitetos ocupam uma situação privilegiada para estudar, testar ou valorizar um produto inovador, para obter a máxima satisfação dos seus clientes. Por essa razão, a Deceuninck trabalhou em estreita colaboração com vários estudos de arquitetos para criar o iSlide#neo. Luminosidade, design, grande abertura e rendimento térmico são ingredientes necessários para que o projeto tenha êxito.

O iSlide#neo não só responde a todos estes problemas, como os supera em larga medida. O iSlide#neo obtém performances incomparáveis para o seu uso em construções novas ou em remodelações, tanto para os particulares como para o terceiro setor.



Eric B.
Arquiteto
há 25 anos

Os meus clientes solicitam os meus serviços para conseguir a maior qualidade existente no mercado, e a minha função de prescritor incentiva-me diariamente a procurar produtos inovadores. O iSlide#neo é extraordinário: perfis belos como os de alumínio, mas com as funcionalidades de isolamento oferecidas pelo PVC: a combinação perfeita para um resultado de alta categoria.



Porta de correr de 2 portas aberta, cor Décoroc Balmoral 909

O seu fabricante Deceuninck

O seu fabricante autorizado Deceuninck pertence a uma rede de fabricantes que prestam um serviço e atenção de qualidade. Esta rede é a sua garantia de que o produto está corretamente instalado e adicionalmente conta com uma garantia e serviço pós-venda. Um valor adicional do produto Deceuninck.



Janelas e portas

Os nossos perfis oferecem um equilíbrio perfeito entre o rendimento energético e o conforto. As soluções que propomos em matéria de janelas, portas e acessórios, melhoram sensivelmente a sua qualidade de vida. Estas apresentam excelentes propriedades térmicas e acústicas, reforçando a segurança e estão disponíveis em diferentes cores

Produtos de exterior

Os pavimentos de compósito, portas e cercas em PVC foram desenhados para durar.

Estão integrados de forma natural e harmoniosa na sua propriedade. Os nossos sistemas de produtos de exterior comportam um valor acrescentado.

Fachadas ventiladas

Os nossos sistemas de fachada e teto são realizados em PVC e no nosso material Twinson com a certificação PEFC. O exterior do seu lar conservará a beleza durante muitos anos, sem necessidade de pintar os perfis de PVC nem o material Twinson. Fáceis de instalar, os sistemas combinam a elegância e uma manutenção mínima.

Decoração interior

A Deceuninck propõe uma ampla gama de cores e acabamentos em revestimento de PVC para a decoração e criação de diferentes ambientes no interior da sua casa.



A construir um lar sustentável

A Deceuninck tem um compromisso com a inovação, a ecologia e o design que se resumem num objetivo concreto: construir um lar sustentável. Um lar com uma maior eficiência e uma maior envolvimento. A Deceuninck utiliza materiais idóneos para fabricar produtos avançados de alta duração e isolamento, que requerem pouca manutenção e podem ser reciclados a 100%. Adicionalmente, os nossos valores permitem-nos construir um mundo melhor para os nossos sócios e clientes finais.

info@deceuninck.es
www.deceuninck.es

